

erinmotor

KABİNLİ JENERATÖR

Kabinli Jeneratör, kesintisiz enerji akışı için sağlam yapısı, güçlü motoru ile sorunsuz bir şekilde çalışması için üretildi

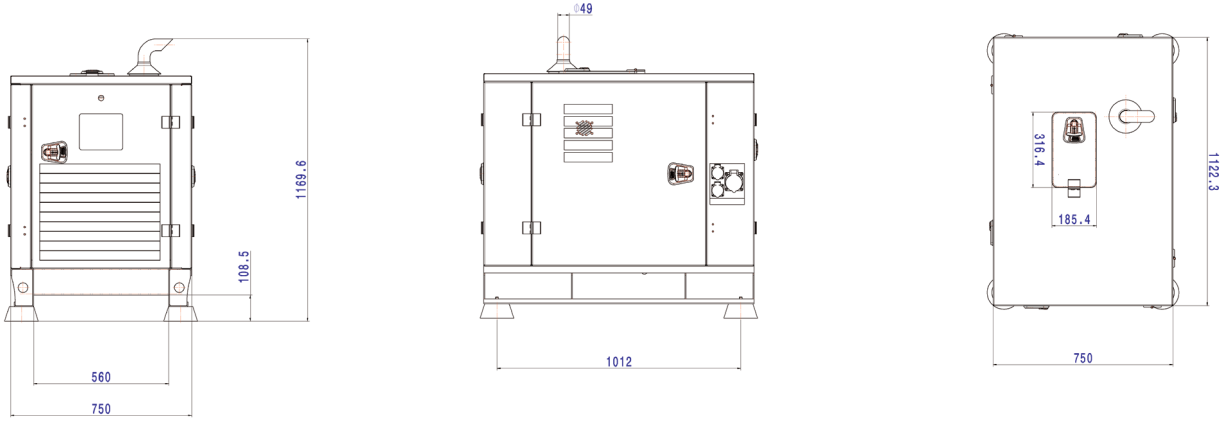


- Kompakt tasarım
- 1,5 mm saç kalınlığı
- Yanmaz ses izolasyon malzemesi
- 1 adet 380V ve 2 adet 220V priz çıkışı
- IP 44 yalıtım özelliği
- Kolayca sökülebilir modüler yapı
- Kilitli kabin
- Kolay yağ ve yakıt doldurma
- Düşük yakıt tüketimi (2,7 lt/ saat)*

*(%75 güçte)



TEKNİK ÖZELLİKLER



Kuru Ağırlık	Boy (mm)	En (mm)	Yükseklik (mm)	Yakıt Deposu (L)
490kg	1.122	750	1.080	16L

GÜÇ

Voltaj	Standart Güç (ESP)		Prime Güç (ESP)		
	kVA	kW	kVA	kW	Amp
400/230 V	15	12	13,75	11	

GENEL ÖZELLİKLER

Frekans (HZ)	50
Yakıt Tipi	Dizel
Motor Markası ve Modeli	Erin Motor - EDI116018ML 1.500 d/d
Alternatör Markası ve Modeli	Sincro - SK 160 CB
Kontrol Paneli Modeli	DKG 105
Kabin	EJKBN15 -EJKBN15S

ALTERNATÖR ÖZELLİKLERİ

Frekans (HZ)	50
Güç (kVA)	20
Tasarım	Fırçasız
Voltaj (V)	400/230
Faz	3
Otomatik Voltaj Regülatörü	AVR BL4-U
Voltaj Regülasyonu	+/- %0,1
Yalıtım Sistemi	H
Koruma Sınıfı	IP23
Güç Faktörü	0.8



EMC
2014/30/EU

LVD
2014/35/EU

